

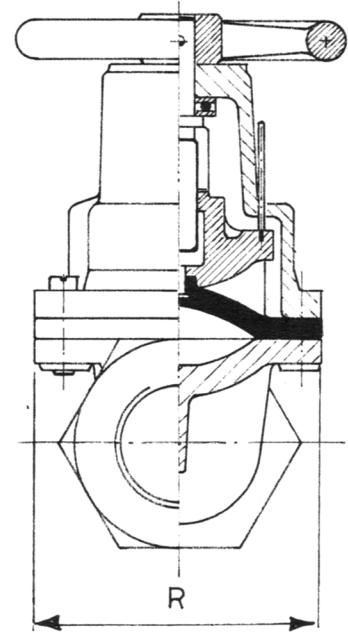
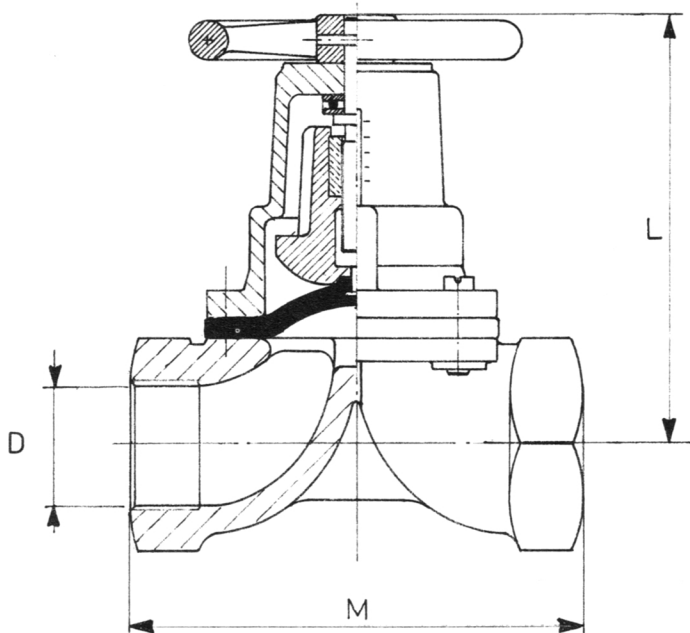


VALVOLE SIRSI - TIPO "FLAV-M" - A MEMBRANA
CON ATTACCHI FILETTATI

TYPE "FLAV-M" SIRSI DIAPHRAGM VALVES -
SCREWED ENDS

VANNES SIRSI A MEMBRANE - TYPE "FLAV-M"
EXTRÉMITÉS TARAUDÉES

TN 2028/B



CARATTERISTICHE E DIMENSIONI - SPECIFICATIONS AND DIMENSIONS - CARACTERISTIQUES ET DIMENSIONS

DN	D	L	M	R	Press. max. Bar	Pesi Weights - Poids Kg.	NOTE
10/12	1/4" NPT	80	87	70	10	0,400	
15	1/2" NPT	80	87	70	10	0,800	
20	3/4" NPT	80	87	70	10	1,100	
25	1" NPT	135	110	100	8	3,300	
32	1 1/4" NPT	140	155	130	8	4,200	
40	1 1/2" NPT	175	160	145	7	6,500	
50	2" NPT	185	190	170	7	8,000	

Azionamento mediante volante.

Filettatura: attacchi filettati femmina con filettatura tipo GAS, API, BSP o altri tipi.

Corpo: in ghisa grezza, alluminio o in altre leghe metalliche.

Membrana: in elastomeri sintetici o in PTFE.

Handwheel operated valves.

Screwed ends: to GAS, A.P.I., B.S.P. and other standards.

Valve body: cast iron, aluminum, or other metallic alloys.

Diaphragm: synthetic elastomers or PTFE.

Vannes actionnées par volant.

Taradage: extrémités taraudées avec filetage type Gaz, A.P.I., B.S.P. et autres.

Corps de la vanne: en fonte, aluminium ou autres alliages métalliques.

Membrane: en élastomères synthétiques ou en PTFE.