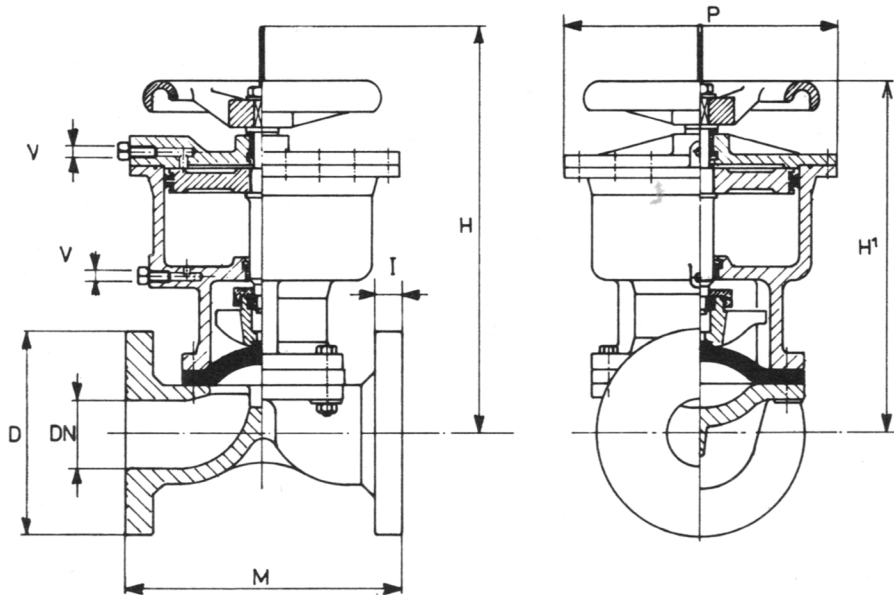




VALVOLE SIRSI - TIPO "FLAV-PACV" - PRESSIONE
 CHIUDE-APRE CON VOLANTINO DI EMERGENZA
 TYPE "FLAV-PACV" PRESSURE CLOSING AND
 OPENING VALVES WITH EMERGENCY HANDWHEEL
 VANNES SIRSI - TYPE "FLAV-POFV" - PRESSION
 FERME-OUVRE AVEC VOLANT DE SECOURS

TN 2031/D



CARATTERISTICHE E DIMENSIONI - SPECIFICATIONS AND DIMENSIONS - CARACTERISTIQUES ET DIMENSIONS

DN	D	H	H ₁	I	M	P	V	Press. max. Bar	Pesi Weights - Poids Kg.	NOTE
15	95	265	240	14	108	150	1/4" G	5	3,800	
20	105	265	240	16	117	150	1/4" G	5	4,000	
25	115	290	260	16	127	150	1/4" G	5	6,500	
32	140	295	260	18	146	150	1/4" G	5	8,000	
40	150	410	330	18	164	200	1/4" G	4	12,000	
50	165	410	330	20	190	200	1/4" G	4	16,500	
65	185	430	350	20	216	200	1/4" G	4	21,500	
80	200	460	380	22	254	285	1/4" G	4	35,000	
100	220	470	390	22	305	285	1/4" G	4	44,000	
125	250	710	600	24	356	372	1/4" G	4	75,000	
150	285	750	630	24	406	372	1/4" G	3	85,000	
200	340	855	725	28	520	450	1/4" G	3	130,000	
250	395	1070	950	32	635	450	1/4" G	3	211,500	
300	445	1300	1150	32	749	450	1/4" G	3	240,000	

Chiusura e apertura della valvola mediante immissione di aria compressa nei cilindri pneumatici. Munita di volantino per la manovra manuale di emergenza.

Cilindri e pistoni: in lega di alluminio.

Caratteristiche costruttive: identiche a quelle del tipo "FLAV" normale (TN 2028).

N.B.: le valvole FLAV-PACV vengono anche fornite con scartamenti DIN (cfr. TN 2028/A), con attacchi filettati (cfr. TN 2028/B) e con corpo a squadra (cfr. TN 2028/C).

Delivery of compressed air to the pneumatic cylinders closes and opens the valve. With handwheel for emergency manual operation.

Cylinders and pistons: aluminum alloy.

Construction features: as per normal type "FLAV" (2028).

N.B.: type "FLAV-PACV" valves are also supplied with DIN length over flanges (see TN 2028/A), with screwed ends (see TN 2028/B) and with angle body (see TN 2028/C).

Fermeture et ouverture de la vanne par admission d'air comprimé dans les cylindres pneumatiques. Avec volant de secours pour la manoeuvre manuelle.

Cylindres et pistons: en alliage en aluminium.

Caractéristiques constructives: identiques à celles du type "FLAV" normal (TN 2028).

N.B.: les vannes FLAV-POFV sont également fournies avec encombrements DIN (cfr. TN 2028/A), avec extrémités taraudées (cfr. TN 2028/B) et avec corps d'équerre (cfr. TN 2028/C).