

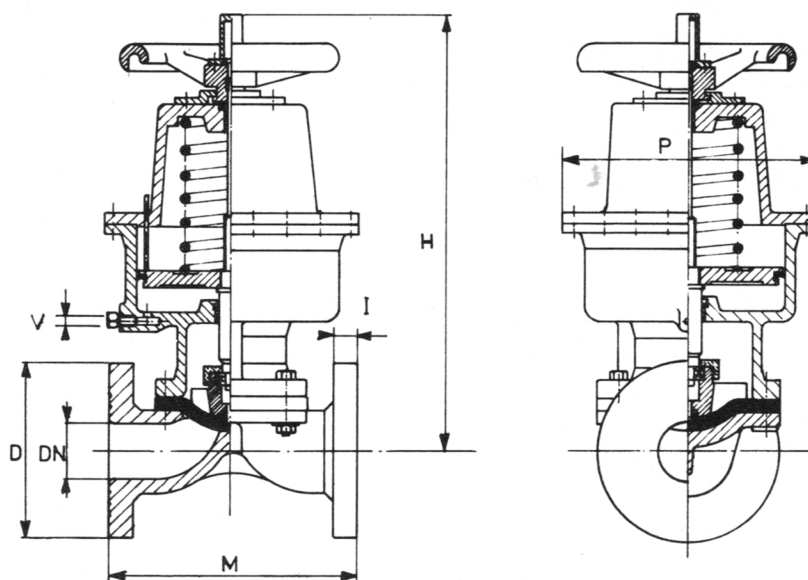


VALVOLE SIRSI - TIPO "FLAV-P.A.V." A FLUSSO AVVIATO - PRESSIONE APRE CON VOLANTINO DI EMERGENZA

TYPE "FLAV-P.A.V." PRESSURE OPENING SIRSI VALVES WITH EMERGENCY HANDWHEEL

VANNES SIRSI - TYPE "FLAV-P.O.V." PRESSION OUVRE AVEC VOLANT DE SECOURS

**TN 2029**



**CARATTERISTICHE E DIMENSIONI - SPECIFICATIONS AND DIMENSIONS - CARACTERISTIQUES ET DIMENSIONS**

DN	D	H	I	M	P	V	Press. max. Bar	Pesi Weights - Poids Kg.	NOTE
15	95	300	14	108	150	1/4" G	5	4,200	
20	105	300	16	117	150	1/4" G	5	4,700	
25	115	330	16	127	150	1/4" G	5	7,000	
32	140	335	18	146	150	1/4" G	5	8,200	
40	150	460	18	164	200	1/4" G	4	14,000	
50	165	470	20	190	200	1/4" G	4	15,800	
65	185	500	20	216	200	1/4" G	4	22,000	
80	200	600	22	254	285	1/4" G	4	39,000	
100	220	620	22	305	285	1/4" G	4	47,000	
125	250	1025	24	356	372	1/4" G	4	91,000	
150	285	1065	24	406	372	1/4" G	3	100,000	
200	340	1310	28	520	450	1/4" G	3	142,000	
250	395	1425	32	635	450	1/4" G	3	220,000	
300	445	-	32	749	450	1/4" G	3	255,000	

Valvola costantemente chiusa in posizione di riposo. Apertura mediante immissione di aria compressa nel cilindro pneumatico. Munita di volantino per apertura manuale di emergenza. Su richiesta si fornisce con limitatore di apertura.

**Cilindro e pistone:** in lega di alluminio.

**Caratteristiche costruttive:** identiche a quelle del tipo "FLAV" normale (TN 2028).

**N.B.:** le valvole FLAV-PAV vengono anche fornite con scartamenti DIN (cfr. TN 2028/A), con attacchi filettati (cfr. TN 2028/B) e con corpo a squadra (cfr. TN 2028/C).

Normally closed valve. Delivery of compressed air to the pneumatic cylinder opens the valve. With handwheel for emergency manual opening operation. Optionally with opening limiting device.

**Cylinder and piston:** aluminum alloy.

**Construction features:** as per normal type "FLAV" (TN 2028).

**N.B.:** type "FLAV-PAV" valves are also supplied with DIN length over flanges (see TN 2028/A), with screwed ends (see TN 2028/B) and with angle body (see TN 2028/C).

Vanne normalmente fermée. Ouverture de la vanne par admission d'air comprimé dans le cylindre pneumatique. Avec volant de secours pour l'ouverture manuelle. Sur demande, avec limiteur d'ouverture.

**Cilindro e pistone:** en alliage en aluminium.

**Caractéristiques constructives:** identiques à celles du type "FLAV" normal (TN 2028).

**N.B.:** Les vannes FLAV-POV sont également fournies avec encombrements DIN (cfr. TN 2028/A), avec extrémités taraudées (cfr. TN 2028/B) et avec corps d'équerre (cfr. TN 2028/C).