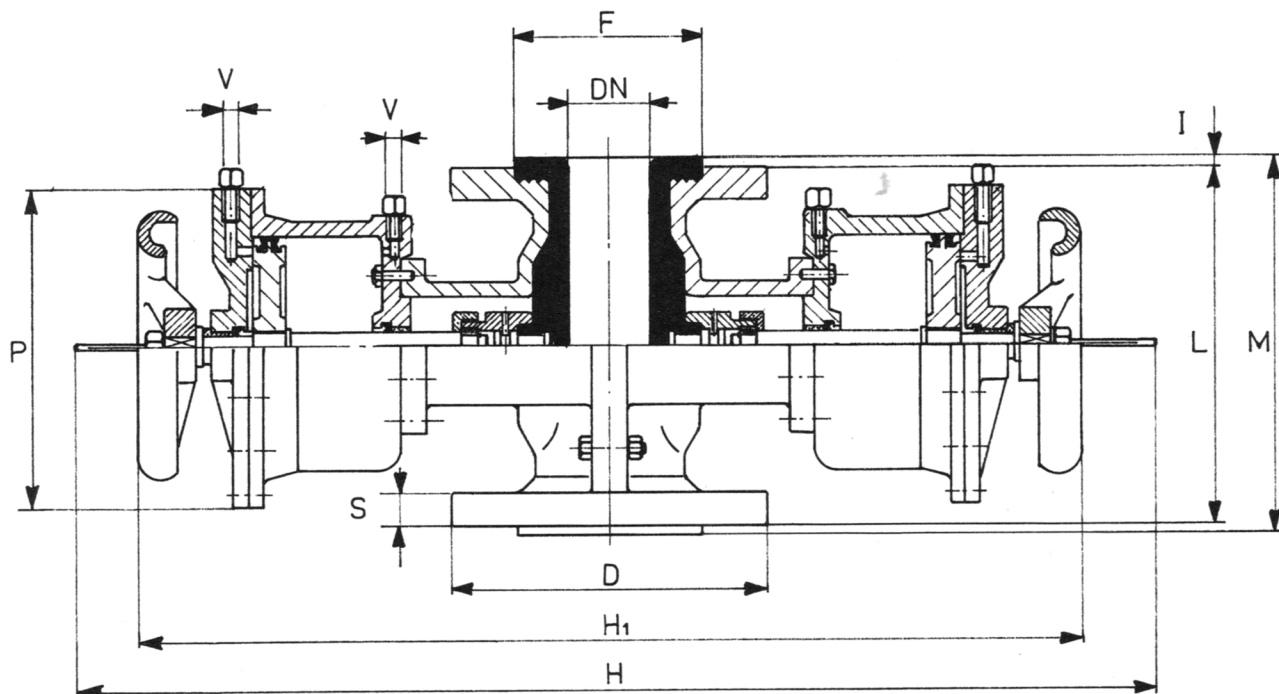




VALVOLE SIRSI - TIPO "PACV 2" PRESSIONE
 APRE-CHIUDE CON VOLANTINI DI EMERGENZA
 TYPE "PACV 2" PRESSURE OPENING-CLOSING
 SIRSI VALVES WITH EMERGENCY HANDWHEELS
 VANNES SIRSI - TYPE "POFV 2" PRESSION
 OUVRE-FERME AVEC VOLANTS DE SECOURS

TN 3023/D



CARATTERISTICHE E DIMENSIONI - SPECIFICATIONS AND DIMENSIONS - CARACTERISTIQUES ET DIMENSIONS

DN	D	F	H	H ₁	I	L	M	P	S	V	Press. max. Bar	Pesi Weights - Poids Kg.	NOTE
80	200	140	760	630	10	250	270	165	22	1/4" G	3,5	25,000	
100	220	160	780	650	10	300	320	200	22	1/4" G	3,5	27,500	
125	250	210	920	780	10	300	320	245	24	1/4" G	2,5	45,000	
150	285	240	940	800	10	300	320	245	24	1/4" G	2	52,000	
200	340	295	1120	920	10	340	360	285	26	1/4" G	2	70,000	

Valvola equilibrata a doppio comando pneumatico. Apertura e chiusura mediante immissione di aria compressa nei cilindri pneumatici. Dotata di volantini per la manovra manuale di emergenza.

Cilindri e pistoni: in lega di alluminio.

Corpo: normalmente in alluminio.

Caratteristiche costruttive: come per il tipo "C" (TN 2015/B).

Balanced valve with double pneumatic actuator. Delivery of compressed air to the pneumatic cylinders opens and closes the valve. With handwheels for emergency manual operation.

Cylinders and pistons: aluminum alloy.

Valve body: normally aluminum.

Construction features: as per type "C" (TN 2015/B).

Vanne équilibrée avec double commande pneumatique. Ouverture et fermeture de la vanne par admission d'air comprimé dans les cylindres pneumatiques. Avec volant de secours pour la manoeuvre manuelle.

Cylindres et pistons: en alliage en aluminium.

Corps de la vanne: normalement en aluminium.

Caractéristiques constructives: comme pour le type "C" (TN 2015/B).